

nVOX

MODEL: HVR7823D HVR9823D

INSTRUKCJA OBSŁUGI

ZAGŁÓWEK MULTIMEDIALNY Z DVD ORAZ
WEJŚCIEM USB SD



SISVEL RoHS LSCD CE

WSTĘP

UWAGA: ABY ZMNIJSZYĆ RYZYKO PORAŻENIA PRĄDEM, NIE NALEŻY ZDEJMOWAĆ POKRYWY (LUB TYLNEJ PŁYTY). WEWNĄTRZ URZĄDZENIA NIE MA ŻADNYCH CZĘŚCI, KTÓRE MOŻE NAPRAWIĆ UŻYTKOWNIK. WSZYSTKIE CZYNNOSCI SERWISOWE NALEŻY ZLECAĆ WYKWALIFIKOWANYM PRACOWNIKOM SERWISU



Ten symbol oznacza obecność w środku

urządzenia wysokiego napięcia, którego wielkość może stwarzać ryzyko porażenia ludzi prądem elektrycznym.



Ten symbol oznacza, że do urządzenia dołączono dokumentację, zawierającą ważne informacje na temat jego działania i konserwacji (serwisowania).

ABY NIE DOPUŚCIĆ DO USZKODZEŃ, MOGĄCYCH SPOWODOWAĆ POŻAR LUB RYZYKO PORAŻENIA PRĄDEM, NIE WYSTAWIAĆ URZĄDZENIA NA DESZCZ LUB WILGOĆ. ZAGROŻENIE PORAŻENIEM PRĄDEM ELEKTRYCZNYM, NIE OTWIERAĆ.

UWAGA

Instrukcja serwisowa przeznaczona jest tylko dla wykwalifikowanego personelu serwisowego. Aby zmniejszyć ryzyko porażenia prądem, użytkownik nieposiadający odpowiednich kwalifikacji nie może wykonywać przy urządzeniu żadnych czynności, poza opisanymi w tej instrukcji obsługi.

UWAGA

Stojak przeznaczony jest do użytku tylko z tym odbiornikiem. Użycie z innym urządzeniem może zagrażać jego stabilności i grozić zranieniem ludzi.

OSTRZEŻENIE

-Nie narażać odbiornika na przenikanie do jego wnętrza cieczy i nie stawiać na nim żadnych naczyń wypełnionych wodą (np. wazonów).
-Jest to urządzenie klasy B, co oznacza, że może ono powodować zakłócenia radiowe w mieszkaniu. W takim przypadku, użytkownik powinien zastosować odpowiednie środki zapobiegawcze.
Dla ograniczenia ryzyka pożaru i porażenia prądem, nie wystawiać urządzenia na deszcz lub wilgoć.

UWAGI FEDERALNEJ KOMISJI ŁĄCZNOŚCI (FCC)

Urządzenie zostało przebadane i stwierdzono jego zgodność z wartościami granicznymi dla urządzeń klasy B, zgodnie z Częścią 15 zasad FCC. Te wartości graniczne są tak dobrane, aby zapewnić dobrą ochronę przed szkodliwymi zakłóceniami w środowisku domowym, a także w otoczeniu handlowym, biurowym i przemysłowym. Urządzenie może generować, wykorzystywać i promieniować energię o częstotliwości radiowej i w razie podłączenia go niezgodnie z instrukcją, może powodować szkodliwe zakłócenia łączności radiowej. Jednak nie można zagwarantować, że takie zakłócenia nie występują w jakiejś konkretnej instalacji. W przypadku, gdy to urządzenie powoduje szkodliwe zakłócenia odbioru sygnału radiowego lub telewizyjnego, co można określić po jego wyłączeniu i włączeniu, zaleca się spróbować wyeliminować zakłócenia, wykonując jedną lub kilka z następujących czynności:

- zmienić kierunek lub miejsce ustawienia anteny odbiorczej,
- zwiększyć odstęp między urządzeniem a odbiornikiem,
- podłączyć urządzenie do gniazdka w obwodzie innym, niż ten, do którego jest podłączony odbiornik,
- zwrócić się o pomoc do sprzedawcy lub doświadczonego technika radiowo-telewizyjnego.

Wszelkie zmiany lub modyfikacje niezatwierdzone jednoznacznie przez stronę, jako zgodne, grożą utratą przez użytkownika prawa do używania urządzeń łączności.

Podłączanie urządzeń peryferyjnych wymaga stosowania uziemionych i ekranowanych przewodów

sygnałowych.

Ważne zasady bezpieczeństwa

Używając odbiornika, należy zawsze zachować ostrożność. Aby zmniejszyć ryzyko pożaru, porażenia prądem elektrycznym i innych obrażeń, zawsze pamiętaj o następujących środkach ostrożności podczas podłączania, używania lub konserwowania odbiornika TV.

- Zapoznaj się z instrukcją obsługi i schowaj ją w bezpiecznym miejscu.
- Przestrzegaj wszystkich ostrzeżeń.
- Przestrzegaj wszystkich instrukcji.
- Nie używaj telewizora w pobliżu wody.
- Nie zasłaniaj otworów wentylacyjnych.
- Podłącz odbiornik zgodnie z instrukcją producenta.
- Nie ustawiaj go w pobliżu źródeł ciepła, np. kaloryferów, grzejników, pieców lub innych urządzeń wytwarzających ciepło (dotyczy też wzmacniaczy).
- Nie lekceważ zabezpieczenia w postaci spolaryzowanej wtyczki lub wtyczki z uziemieniem. Wtyczka spolaryzowana posiada dwa płaskie wtyki, z których jeden jest szerszy. Wtyczka z uziemieniem ma dwa wtyki prądowe i bolec uziemiający. Szeroki wtyk lub bolec uziemiający służą do ochrony użytkownika. Jeśli wtyczka w dostarczonym urządzeniu nie pasuje do gniazdka, zwróć się do elektryka o wymianę gniazdka starszego typu.
- Zabezpiecz kabel zasilający w taki sposób, aby nie można było po nim chodzić, ani go przygnięść, zwłaszcza przy wtyczkach, oprawach oraz w miejscu, w którym kabel wychodzi z telewizora.
- Używaj tylko dodatków i akcesoriów określonych przez producenta.
- Używaj tylko w połączeniu z wózkiem, stojakiem, statywem lub stolikiem określonym przez producenta lub sprzedawanym razem z odbiornikiem. Przewożąc telewizor na wózku zachowaj ostrożność, aby uniknąć obrażeń spowodowanych wywróceniem się wózka z telewizorem.
- Wyłączaj telewizor z gniazdka podczas burz z piorunami, lub gdy nie używasz go przez dłuższy czas.
- Całe serwisowanie zleć pracownikom serwisu. Serwisowanie jest wymagane w przypadku, gdy telewizor uległ uszkodzeniu, jakaś ciecz wlała się do jego wnętrza lub wpadł tam jakiś przedmiot, telewizor stał na deszczu lub w wilgotnym otoczeniu, nie działa normalnie lub został upuszczony.
- Czyść urządzenie tylko niestrzępiącą się szmatką.

Informacje ogólne:

Zagłówek multimedialny z DVD, wejściem USB, SD, AV, nadajnikiem IR oraz FM.

Instalacja:

Montaż monitora czy jakichkolwiek urządzeń powinien być wykonany przez wykwalifikowany personel. Osoby z odpowiednią wiedzą oraz doświadczeniem w instalacjach samochodowych systemów audiowizualnych. Monitor jest zasilany napięciem DC12V.

1. Nie należy instalować urządzenia w pozycji, która ogranicza pole widzenia kierowcy lub takiej, która ogranicza swobodne posługiwanie się kierownicą, lewarkiem zmiany biegów lub też hamulcem ręcznym.
2. W razie samodzielnej instalacji, konieczne jest zapoznanie się ze schematem okablowania.

UWAGA! Niepoprawna instalacja urządzenia może spowodować pożar!

3. Przed rozpoczęciem instalacji należy wyłączyć silnik oraz wyjąć kluczyk ze stacyjki.

UWAGA! Uruchomienie silnika podczas instalacji może spowodować krótkie spięcie!

Panel przedni urządzenia



1. Włączenie / wyłączenie urządzenia / Tryb pracy

2. Menu

3. >|| - Play / Pause

4. |<< - poprzedni plik

5. >>| - następny plik

6. - - zmniejszenie głośności

7. + - zwiększenie głośności

8. Otwieranie napędu DVD

9. Ekran LCD

10. DC in – wejście zasilacza samochodowego

11. AV in – wejście AV

12. Wejście kart SD

13. Wejście USB

14. Wyjście słuchawkowe

Uwagi dotyczące użytkowania pilota

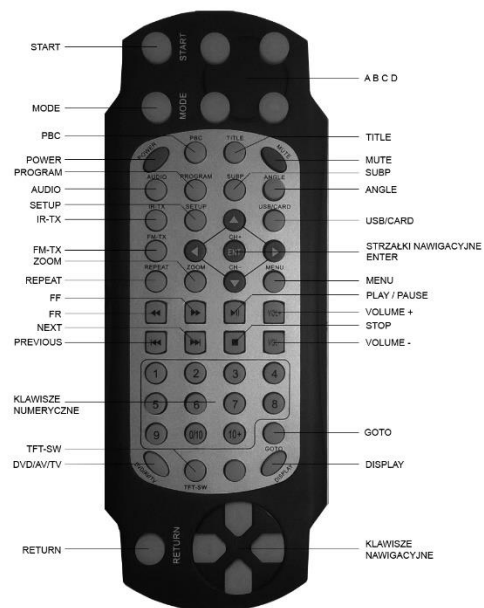
- nie dotykać diody podczerwieni

- wyjmuj baterię gdy pilot nie jest długo używany

- żywotność baterii to około rok czasu, po tym czasie należy wymienić baterię na nową

Montaż monitora czy jakichkolwiek urządzeń powinien być wykonany przez wykwalifikowany personel osoby z odpowiednią wiedzą oraz doświadczeniem w instalacjach samochodowych systemów audiowizualnych. Monitor jest zasilany napięciem DC12V.

Pilot zdalnego sterowania



START – przycisk pada

MODE – przycisk pada

PBC – menu odtwarzania

POWER – włączenie / wyłączenie urządzenia

AUDIO – wybór trybu dźwięku

SETUP – wejście do menu

ZOOM - powiększanie obrazu

REPEAT - odtwarzanie cykliczne

FF - przewijanie w przód

FR - przewijanie w tył

NEXT - następny plik

PREVIOUS - poprzedni plik

TFT-SW - włączenie / wyłączenie ekranu

DVD/AV/TV - przełączenie trybów pracy

RETURN - przycisk pada

ABCD - przyciski pada

TITLE - wejście do menu głównego DVD

MUTE - wyciszenie urządzenia

ANGLE - zmiana kąta (nieaktywne)

SUBP - włączenie / wyłączenie napisów

USB/CARD - wybór trybu pracy urządzenia

MENU - wejście do menu

PLAY/PAUSE - odtwarzanie / pauza

VOLUME + - zwiększenie głośności

STOP - zatrzymanie odtwarzania

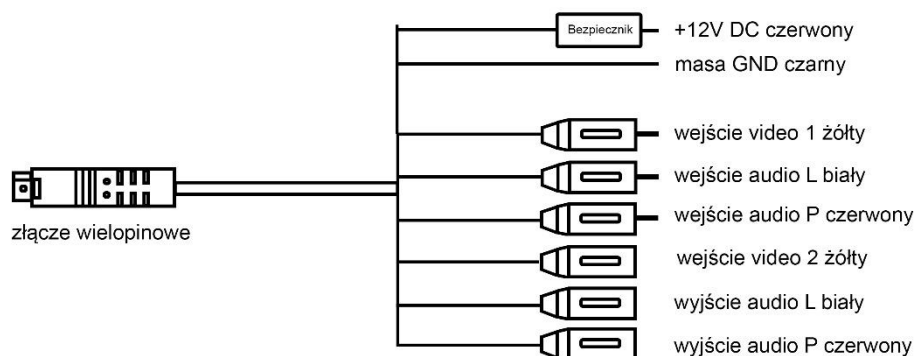
VOLUME - - zmniejszenie głośności

GOTO - przejście do wybranego frag. Filmu

DISPLAY - włączenie informacji o pliku

Klawisze nawigacyjne pada

Podłączenie urządzenia



Odtwarzanie DVD/DCD/CD/MP3

Naciśnięcie przycisku OPEN na panelu przednim urządzenia spowoduje otwarcie napędu DVD

- po umieszczeniu płyty w urządzeniu odtwarzanie rozpocznie się automatycznie
- naciśnięcie przycisku STOP na panelu urządzenia lub pilocie zdalnego sterowania powoduje zatrzymanie odtwarzania
- naciśnięcie przycisku PLAY/PAUSE na panelu urządzenia lub pilocie zdalnego sterowania powoduje wstrzymanie / wznowienie odtwarzania

Szybkie ustawienia urządzenia

W każdym trybie jest możliwość uruchomienia menu ekranowego z ustawieniami obrazu bez konieczności uruchamiania Ustawień (SETUP) urządzenia. Na panelu przednim wystarczy przycisnąć przycisk MENU aby szybko wejść do ustawień obrazu.

Ustawienia:

Naciśnij przycisk „Ustawienia” (SETUP) na pilocie zdalnego sterowania aby wejść do menu ustawień systemowych urządzenia.
Strzałkami na pilocie nawigujemy po menu, Enterem potwierdzamy wybór.

Ustawienia systemowe – system setup

1. **TV system** - ustawienia trybu pracy urządzenia NTSC / PAL / AUTO
2. **Last Memory** – włączenie / wyłączenie odtwarzania w przerwany momencie po wyłączeniu urządzenia
3. **TV type** – ustawienie proporcji ekranu 4:3PS / 4:3LB / 16:9
4. **Password** – ustawienie hasła do urządzenia
5. **Rating** – określenie kategorii wiekowej dla płyty DVD
6. **Default** – powrót do ustawień domyślnych

Ustawienia języka – language setup

1. **OSD Lang.** – ustawienie języka informacji ekranowych
2. **Audio Lang.** – ustawienie języka ścieżki dźwiękowej (w trybie DVD)
3. **Subtitle Lang.** – ustawienie domyślnego języka napisów (jeśli dostępne)
4. **Menu Lang.** – ustawienie języka menu urządzenia

Audio setup

1. **Key** – wzmocnienie / osłabienie dźwięku
2. **FM** – włączenie / wyłączenie transmitera FM
3. **UP/DOWN**
4. **IR** – włączenie / wyłączenie nadajnika podczerwieni IR (do wyboru kanał A lub B)

Ustawienia Video – video setup

1. **Brightness** – ustawienie jasności ekranu
2. **Contrast** – ustawienie kontrastu ekranu
3. **Hue** – ustawienie wybarwienia / odcienia ekranu
4. **Saturation** – ustawienie nasycenia barwy ekranu
5. **Sharpness** – ustawienie ostrości ekranu

Digital setup – ustawienia dźwięku cyfrowego

OP Mode – wyjście cyfrowe – Line Out (wyjście liniowe) / RF mode
Dynamic Range – zakres dynamiczny dźwięku – Full / 6/8 / 4/8 / 2/8 / wyłączony
Dual Mono – konwersja dźwięku Dolby 5.1 na sygnał stereo / mono L / mono R / MIX mono

Odtwarzanie z portu USB / SD

- naciśnięcie przycisku USB/CARD na pilocie zdalnego sterowania będąc w trybie DVD powoduje możliwość wybrania urządzenia, z którego będą odtwarzane pliki: DVD / SD / USB / AV in

Tryb AV

Urządzenie jest wyposażone w wejście oraz wyjście AV (audio video).
Po podłączeniu złącza AV out do innego urządzenia jest możliwość wyświetlenia obrazu na innym urządzeniu.
Po podłączeniu złącza AV in do innego urządzenia jest możliwość wyświetlenia obrazu z innego urządzenia na zagiółku multimedialnym.
Aby uruchomić urządzenie w trybie AV in należy nacisnąć na pilocie zdalnego sterowania przycisk DVD/AV/TV lub użyć przycisku USB/CARD aby ręcznie wybrać AV in
- będąc w trybie AV naciśnij przycisk MENU na pilocie aby wejść do głównego menu tego trybu.

Dźwięk urządzenia

Naciskając przyciski + / - na panelu przednim urządzenia lub VOL+ / VOL- na pilocie zdalnego sterowania odpowiednio zgłośnimy i wyciszymy urządzenie.

Gdy w urządzeniu zostanie uruchomiony nadajnik IR lub nadajnik FM głośniki urządzenia automatycznie zostaną wyłączone.

Specyfikacja urządzenia:

HVR7823D

- szerokoformatowy wyświetlacz LCD 16:9 w podwyższonej rozdzielczości HD (Active Matrix System)
- markowa matryca LCD DIGITAL 7 cali firmy SHARP
- format 16:9, 4:3
- jasność: 350:1, kontrast: 450:1
- rozdzielczość: 800 x 480
- zintegrowany odtwarzacz DVD, DIVIX, MP4,VCD, SVCD, MP3, DVD-R, DVD-RW, CD-R, JPG
- markowy laser SONY
- czyta napisy w trybie DIVX
- czytnik kart SD
- wejście USB (odczyt plików multimedialnych np. z Pendrive, iPod, itp.)
- funkcja obracania obrazu w pionie
- pilot zdalnego sterowania
- wejście AV
- wyjście AV
- wyjście słuchawkowe
- gry na płycie
- wbudowany nadajnik IR
- wbudowany transmiter FM
- system maskujący monitor
- regulacja prętów mocujących zagłówek w zakresie 110-180 mm
- średnica prętów mocujących 10, 12 mm
- kolor: czarny
- dostępne inne kolory
- waga: 2,7 kg
- wymiary: 265mm x 200mm x 160mm

HVR9823D

- szerokoformatowy wyświetlacz LCD 16:9 w podwyższonej rozdzielczości HD (Active Matrix System)
- markowa matryca LCD DIGITAL 9 cali firmy SHARP
- format 16:9, 4:3
- jasność: 350:1, kontrast: 450:1
- rozdzielczość: 800 x 480
- zintegrowany odtwarzacz DVD, DIVIX, MP4,VCD, SVCD, MP3, DVD-R, DVD-RW, CD-R, JPG
- markowy laser SONY
- czyta napisy w trybie DIVX
- czytnik kart SD
- wejście USB (odczyt plików multimedialnych np. z Pendrive, iPod, itp.)
- funkcja obracania obrazu w pionie
- pilot zdalnego sterowania
- wejście AV
- wyjście AV
- wyjście słuchawkowe
- gry na płycie
- wbudowany nadajnik IR
- wbudowany transmiter FM
- system maskujący monitor

- regulacja prętów mocujących zagłówek w zakresie 120-180 mm
- średnica prętów mocujących 10, 12 mm
- kolor: czarny
- dostępne inne kolory
- waga: 2,7 kg
- wymiary: 300mm x 215mm x 160mm

Montaż monitora czy jakichkolwiek urządzeń powinien być wykonany przez wykwalifikowany personel- osoby z odpowiednią wiedzą oraz doświadczeniem w instalacjach samochodowych systemów audiowizualnych. Monitor jest zasilany napięciem DC12V.

1. Nie należy instalować urządzenia w pozycji, która ogranicza pole widzenia kierowcy lub takiej, która ogranicza swobodne posługiwanie się kierownicą, lewarkiem zmiany biegów lub też hamulcem ręcznym.
2. W razie samodzielnej instalacji, konieczne jest zapoznanie się ze schematem okablowania.

UWAGA! Niepoprawna instalacja urządzenia może spowodować pożar!

3. Przed rozpoczęciem instalacji należy wyłączyć silnik oraz wyjąć kluczyk ze stacyjki.

UWAGA! Uruchomienie silnika podczas instalacji może spowodować krótkie spięcie!

Problem	Rozwiązanie
brak obrazu i dźwięku	zasilanie jest odłączone, urządzenie jest wyłączone
brak obrazu	Dysk jest porysowany, przewód sygnałowy jest odłączony
brak dźwięku	głośność ustawiona na minimum lub ustawienia dźwięku są niepoprawne
czarny ekran	nieprawidłowe ustawienie jasności i kontrastu, brak odpowiedniego napięcia zasilania, wyłączony ekran – TFT-SW
przerywane odtwarzanie	dysk jest porysowany
niepoprawne wyświetlanie kolorów	złe ustawienia obrazu, słaby sygnał
urządzenie nie działa	zasilanie jest odłączone, bezpiecznik jest odłączony/uszkodzony
brak obrazu po włożeniu płyty do napędu	dysk jest porysowany, format dysku jest nieprawidłowy
przerywanie dźwięku podczas jazdy na nierównym terenie	dysk jest brudny lub poważnie uszkodzony
przerywanie dźwięku nawet podczas jazdy po równym terenie	dysk jest brudny lub porysowany

Jeśli powyższe rozwiązania nie pomogą prosimy o kontakt z naszym działem serwisowym.

Podczas użytkowania:

- Nie zasłaniaj otworów wentylacyjnych
- Nie ustawiaj urządzenia blisko źródeł ciepła takich jak grzejniki, piece, wzmacniacze i inne. Nie ustawiaj urządzenia w pobliżu źródeł ognia takich jak np. palące się świece
- Staraj się nie dopuszczać do splątania, deptania bądź gniecenia przewodów. Może to spowodować spięcie i/lub pożar
- Zawsze odłączaj urządzenie od źródła zasilania w czasie burzy oraz w czasie braku użytkowania przez dłuższy czas
- Chroń urządzenie przed wilgocią

- Nigdy nie używaj urządzenia, które nie działa prawidłowo, zostało upuszczone, zniszczone, zalane oraz gdy przewód lub wtyczka zasilająca noszą objawy uszkodzenia

Zestaw zawiera:

1. Urządzenie
2. Pilot zdalnego sterowania / pad do gier
3. Płyta z gramami
4. Instrukcja w języku polskim
5. Przewód z multizłączeniem

UWAGA

Zastrzegamy sobie prawo do zmiany wyglądu i specyfikacji niniejszego produktu bez wcześniejszego powiadomienia.

Produkt spełnia wymagania dyrektyw bezpieczeństwa produktu wymaganych do oznakowania CE.